



安全上のご注意

※ご使用前に、この《安全上のご注意》をよくお読みのうえ、正しくお使いください。
※この取扱説明書及び製品への表示では、製品を安全に正しくお使い頂き、あなたや他の人々への危害や財産損害を未然に防止するために、いろいろな絵表示をしています。絵表示の意味と内容は次のようになっています。



- 警告** 表示を無視して誤った取扱いをした場合、人が死亡または重傷を負う可能性が想定される内容を示しています。
- 注意** 表示を無視して誤った取扱いをした場合、人が傷害を負う可能性が想定される内容および物的損害のみの発生が想定される内容を示しています。
- 〇〇しては いけない
- さわっては いけない
- 〇〇して ください
- 分解しては いけない
- 水場で 使わない
- 電源プラグを 抜く

施工上の注意	警告	器具の取付けは、取扱説明書に従い確実に行ってください。取付けに不備があると、器具の落下によるケガや火災、感電事故の原因になることがあります。	プラスチック製のアウトレットボックスには取付けしないでください。器具落下の原因となります。
		器具の取付け方向が指定されている場合、取扱説明書や本体の表示に従い、正しい方向に取付けてください。誤った向きに取付けると、火災や感電、器具落下によるケガの原因になることがあります。	M形埋め込み器具は、断熱材をかぶせて使用しないでください。断熱材をかぶせて使用すると火災の原因となります。
注意	注意	必ず補強材のある場所に取付けてください。補強材の無い場所に取付けた場合、器具の落下事故の原因となります。	SG形埋め込み器具は、ブローイング工法の天井には取付けしないでください。ブローイング工法の天井に取付けると火災の原因となります。
		本製品（付属品を含む）は日本国内専用器具です。海外の規格には準拠しておりません。表示された電源電圧以外では絶対に使用しないでください。器具の破損、故障の原因となることがあります。	カーテンなどの燃えやすい物の近くに取付けしないでください。火災の原因となることがあります。
ご使用上の注意	警告	特に断わりも無い限り、器具の取付け工事は、必ず電気工事店(有資格者)にご依頼ください。無資格者の工事は法律で禁じられています。	器具の改造や部品の組み替えはしないでください。感電や漏電等の事故、故障の原因となります。
		使用地域の電源周波数(50Hzまたは60Hz)に合った器具を使用してください。(インバータ式を除く放電灯器具) まちがって使用すると、火災の原因となることがあります。	温度の高くなる物(ガスレンジやエアコンの吹き出し口など)の近くに設置しないでください。異常過熱による火災の原因となります。
注意	注意	硫化水素、リン、アンモニア、硫黄、炭素、酸、ほこり有毒ガスなどの発生するところでは使用しないでください。	表示された電源電圧以外では絶対に使用しないでください。間違った場合、感電や火災の原因となることがあります。
		修理技術者以外の方が器具を分解したり、修理・改造は絶対に行わないでください。感電や漏電等の事故、故障の原因となります。	調光器(ライトコントロール)との併用は出来ません。チラつきや立ち消え等の点灯不良や変形、調光器や照明器具の故障の原因となります。
注意	注意	ご使用中、万が一器具の異常(発煙、異臭)が認められましたら直ちに使用を中止して電源スイッチを切り、異常状態のおさまったことを確かめてから、工事店、販売店又は当社のサービスに修理をご依頼ください。異常のまま使用すると火災や感電の原因となります。	濡れた手でさわらないでください。感電の原因となります。
		器具の取り付けは、確実に取付けてください。点灯不良や落下して破損の原因となります。	殺虫剤・防水等のスプレーなどをかけないでください。器具の変色、変質の原因となります。
お手入れの注意	注意	温度がマイナスになる環境でのご使用は、動作が安定しないことがございます。	器具や電球を布、紙など燃えやすい物でおおわないでください。過熱して器具の焼損、故障、変形、火災の原因となります。
		点灯中や消灯直後のランプとセードにはさわらないでください。火傷の原因となります。	温度の高くなる物(ストーブなど)の近くで使用しないでください。器具の変形や火災の原因となります。
注意	注意	器具をはずした場合は、小部品(固定ネジなど)の付け忘れに注意してください。落下事故の原因になる場合があります。	器具を回転させたり、電源コードを無理に曲げたり、ねじったり、引っ張ったりしないでください。コードを損傷し、火災や感電事故の原因となります。
		明るく安全に使用していただくために、定期的な清掃と点検をしてください。器具の汚れは乾いた柔らかい布、又は中性洗剤を浸した柔らかい布をよく絞って拭き取ってください。	器具は水洗いしないでください。火災、感電事故の原因となります。
注意	注意	器具の交換やお手入れするときは、必ず電源スイッチを切ってから取りかかってください。通電のまま行うと感電事故の原因となります。	シンナーやベンジンなど揮発性の薬品やカビ取り剤、クレンザー等は使用しないでください。器具に傷をつけたり、変色、変質の原因となります。

【保証書】 保証期間 (ご購入日より1年間) 品番: ASP-810

販売店様の捺印 (販売店名・所在地・電話番号) もしくは、販売証明書を添付してください。それ以外のものは無効 (保証対象外) となります。

販売証明書添付欄

- 【無償修理保証範囲】
- 取扱説明書、本体貼付ラベル等の注意に従った正常な使用状態で保証期間内に故障した場合は、無償修理させていただきます。
 - 修理の必要が生じた場合は、お買上げ販売店の販売証明書と製品をお買上げ販売店へご持参の上修理をお申し付けください。
 - 修理ご依頼で送られる場合、発送時の送料はお客様のご負担となります。(弊社からの返送料は弊社負担)
 - 本書は日本国内のみにて有効です。
 - 次のような場合には保証期間内でも修理費用を申し受けます。
 - (イ) 過った取り扱い、不当な修理改造を受けた製品、並びにご使用者に責任があると考えられる故障又は破損。
 - (ロ) 火災・地震・水害・落雷などの天災、並びに公害や異常電圧などの外部要因による故障又は破損。
 - (ハ) 通常の使用を超える酷使状態に起因する修理。(業務用用途に使用、車両・船舶への搭載など一般家庭用以外に使用された場合の故障又は破損)
 - 移転、贈答品等にてお買上げ販売店に修理依頼が出来ない場合は、弊社にお問い合わせください。

保証内容をよくお読みいただき、販売店発行の領収書と合わせて大切に保管してください。ご購入されました商品に不具合等がございましたらお手数ですが、まずはご購入された店舗へご連絡をお願い致します。



シーリングライト Rumani 4 Ceiling Light 品番: ASP-810

取扱説明書

この度は、弊社製品をお買い上げいただき、誠に有難うございます。ご使用前には、必ず取扱説明書をお読みいただき、正しくお使いください。製品を末永くご愛用いただき、また、事故防止など安全のために「安全上のご注意」を必ずお守りください。

各部の名称と仕様について

【セット内容】 器具本体 (フランジ、固定ネジ付) リモコン、シーリングアダプタ

【器具仕様】
 光源: LED
 消費電力: 5 ~ 46 W (主照明)
 0.9 ~ 2.6 W (常夜灯)
 器具光束: 500 ~ 4800 lm (主照明)
 70 ~ 200 lm (常夜灯)
 定格電源: AC100V 50/60Hz 共通
 器具サイズ: W 770 x D 150 x H 185 mm
 器具重量: 約 2.6 Kg
 材質: 樹脂 / アルミ / スチール
 動作温度: -10℃ ~ 35℃
 ※ご使用環境により、ご使用いただけない場合があります。

仕様: 調光 10 段階 / 調色 5 段階
 調光 3 段階 (常夜灯) / タイマー
 メモリー機能 / サイレントモード

リモコン

固定ネジ (2 か所)

主照明 (4 か所)

リモコン受光部

常夜灯

チャンネル切替レバー

シーリングアダプタ

フランジ

フランジカバー

常夜灯

- 器具の取付前の確認**
- お一人でも取り付けは可能ですが、器具が重いのでより安全に取り付け作業をする為、二人以上での作業をお奨めます。
 - 天井にシーリングコンセントが付いていない場合、電気工事店に取付けを依頼ください。
 - 器具を取付ける際は、必ず壁スイッチ等で電源を切ってから行ってください。
 - 吊り下げチェーンが付いていますが、無理なお取り付けや、器具にぶら下がったりしないでください。
-
- 引掛埋込ローゼットAタイプ
- 角型引掛シーリング
- 丸型引掛シーリングAタイプ
- 引掛埋込ローゼットBタイプ
- 丸型引掛シーリングBタイプ

《アフターサービスのお問い合わせは》
器具銘板で品番を確認の上、お買上げいただきました販売店・工事店、もしくは右記のメーカーまでご連絡ください。



〒277-0931 千葉県柏市藤ヶ谷1830
TEL 04-7191-5088 / FAX 04-7191-7774
※製品改良の為、予告なく変更することがあります。

取付前にやっていただくこと

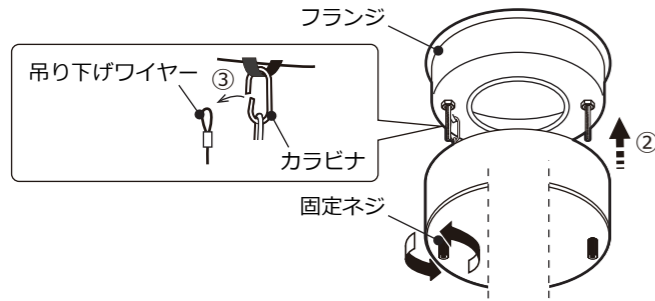
1 本体からシーリングアダプタとフランジを外します。

①本体とシーリングアダプタは、電源コードで繋がっています。コネクタ部を下図のように外してシーリングアダプタを外してください。



②固定ネジを外しフランジを外してください。

③フランジ側のカラビナに付いている吊り下げワイヤーを外してください。



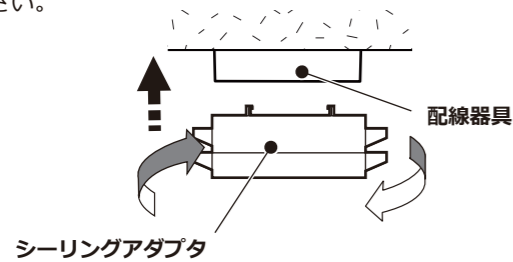
※お一人で取り付けの際は、安全の為、吊り下げワイヤーは外さずにお取り付けください。
※外した部品等は、お子様やペットの誤飲、紛失にご注意ください。

器具の取付方法

1 配線器具にアダプタを取り付ける。

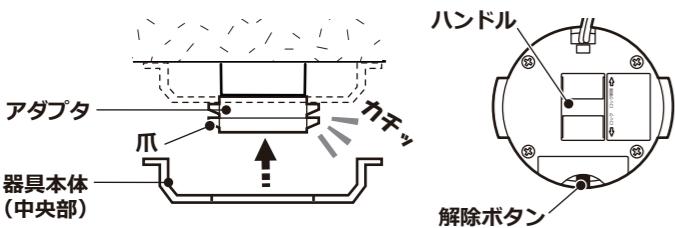
①アダプタを配線器具に差し込み「カチッ」と音がするまで時計回りにまわし取り付ける。

②反時計回りに回してアダプタがはずれないことを確認してください。



2 シーリングアダプタにフランジを取り付ける。

①アダプタレバーのロック解除されていることを確認して本体をアダプタに押し当てて取り付けます。「カチッ」と音がするまで、確実に押し当ててください。



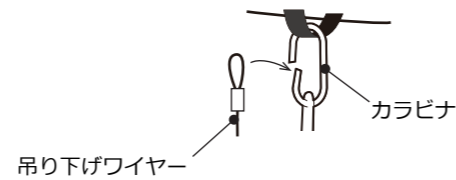
注意 配線器具の高さに応じて緑の爪部で調節します。

②取り付け後にシーリングアダプタのレバーをロックの位置にしてください。

【はずす時】
はずす時は、解除ボタンを押しながら反時計回りに回してください。

3 吊り下げワイヤーを取り付ける。

①シーリングカバーに繋がっている吊り下げワイヤーを、フランジのカラビナに取り付けます。



※お一人で作業されている方は、吊り下げワイヤーは外していませんので、5へお進みください。

注意 電源コネクタを接続する際、電源コネクタの断線を防ぐ為のものです。必ず取り付けてご使用ください。

4 電源コネクタを接続する。

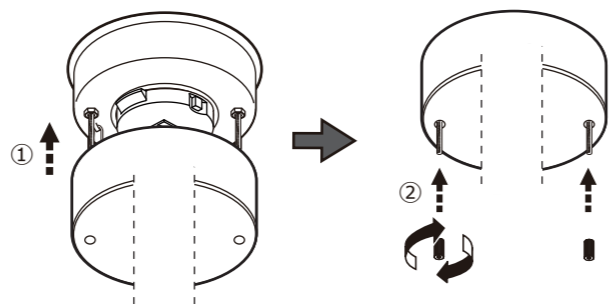
①本体とアダプタから出ている電源コネクタを接続してください。差し込み後、抜けないことを確認してください。



5 フランジに本体を取り付ける。

①フランジから出ている2か所のボルトに本体の穴を通して本体を引き上げます。

注意 本体を引き上げる際、電源コネクタを挟まないようにご注意ください。



②ボルトに固定ネジを時計回りにまわして取り付けをしっかりと固定してください。(2か所)

6 点灯確認をする。

①壁のスイッチを入れ点灯を確認してください。

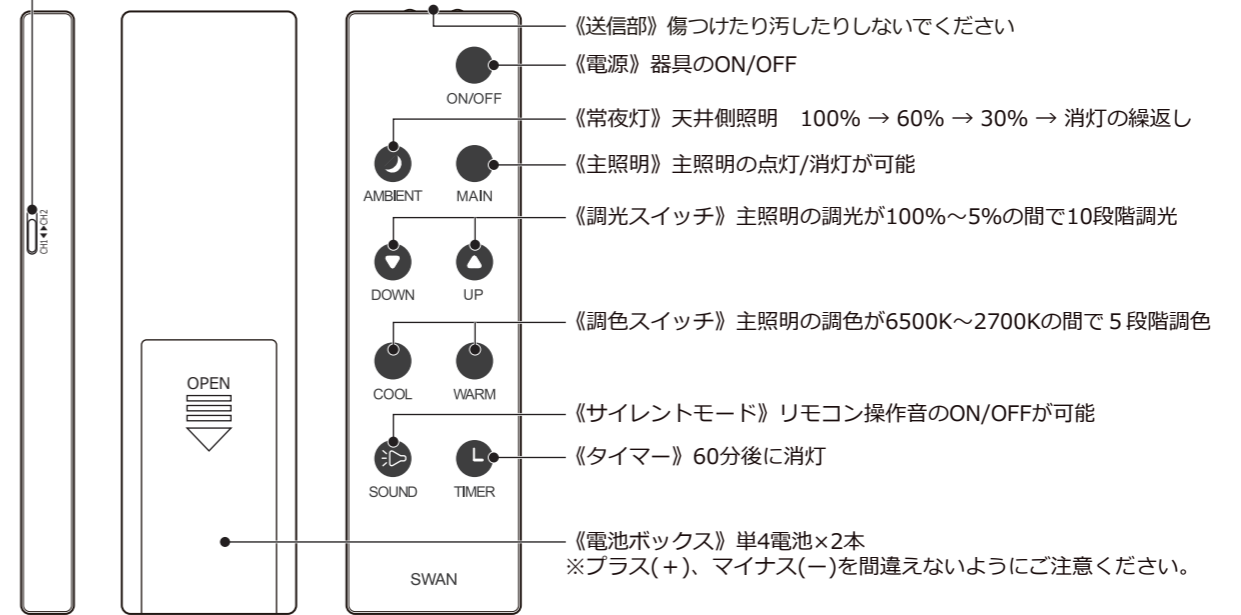
リモコン操作方法

注意 リモコンで操作する場合は、壁スイッチの電源はONの状態にしたままで行ってください。

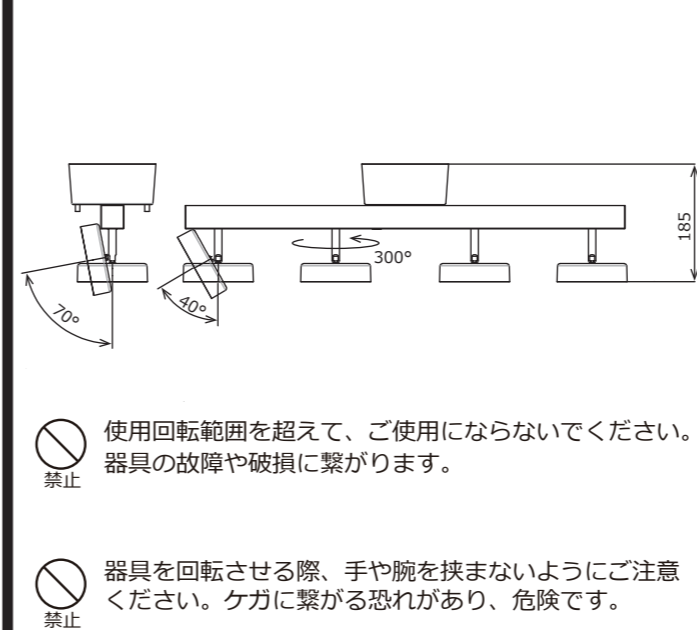
注意 電源を入れた直後、器具が点灯する前に操作をしないでください。上手く動作しない場合があります。

《チャンネル切替》CH1/CH2の切替が可能
※必ず本体のチャンネルと合わせてください。

リモコンで操作した点灯状態は、壁スイッチでON/OFFさせても、点灯状態を記憶させることができます。



器具の可動範囲



ご使用上の注意点

- 表示された電源電圧 (AC100V)、周波数 (50/60Hz) 以外で使用しないでください。
- 器具の改造、部品の変更は行わないでください。火災・感電・落下・故障などの原因となります。
- 安全上、光源を直視することはおやめください。
- 温泉地等の腐食性ガスが発生する場所、海上・臨海部等の岩礁隣接地や塩素を使用するプール付近ではご使用出来ません。
- 振動・衝撃の激しい場所には使用しないでください。落下の恐れがあり思わぬケガ、家財の損傷、破損や故障の原因となります。
- 器具にぶら下がったり、布でおおったりしないでください。過熱・火災・変形や短寿命など、故障の原因となります。

アフターサービスについて

【保証について】

ご購入頂いた製品に不良・破損があった場合、製品違いの場合、ご購入より一週間以内のご連絡をお願いいたします。迅速に部品または製品の交換をさせていただきます。まずはご購入日の分かる保証書等をお持ちになりご購入店へご連絡をお願い致します。到着より一週間を超えた製品破損のご連絡の場合、お預かりしての修理対応となります。送料等の費用は全てお客様のご負担となりますのでご了承ください。使用法の誤り、乱用、不当な修理、改造、分解による故障、天災火災、保存上の不備による故障および損傷の修理等につきましては、保証期間内でも有料となります。保証対象外の修理品の運賃等の諸掛かり費用はお客様ご負担をお願いいたします。ご購入店・ご購入日の記入、レシート等が無い場合、またご購入から一年以上経過している場合、有料となりますので、お買い上げのレシート領収書とともに大切に保管してください。保証は日本国内でのみ有効です。

【修理について】

寿命等により点灯しなくなった場合、その他の故障につきましてもお預かりしての修理とさせていただきます。まずはご購入店へご相談ください。当社へ送っていただいても修理対応させていただきますが、当社までの送料はお客様のご負担となります。お見積り等は、ご確認させていただいてからとなります。まずは、製品名と故障内容をご連絡の上、お問い合わせください。

【お問い合わせ先】 スワン電機株式会社

〒277-0931 千葉県柏市藤ヶ谷1830
TEL:04-7191-5088 / FAX:04-7191-7774
<https://swanlighting.jp/> (HPからも可能)

※製品改良の為、予告なく変更することがあります。