

安全上のご注意

※ご使用前に、この《安全上のご注意》をよくお読みの上、正しくお使いください。
※この取扱説明書及び製品への表示では、製品を安全に正しくお使い頂き、あなたや他人への危害や財産損害を未然に防止するために、いろいろな絵表示をしています。絵表示の意味と内容は次のようになっています。



- 警告** : 表示を無視して誤った取扱いをした場合、人が死亡または重傷を負う可能性があります。
- 注意** : 表示を無視して誤った取扱いをした場合、人が傷害を負う可能性が想定される内容および物的損害のみの発生が想定される内容を示しています。

- してはいけない
- さわっては いけない
- して ください
- 分解しては いけない
- 水場で 使わない
- 電源プラグ を抜く

施工上の注意	警告	<ul style="list-style-type: none"> 器具の取付けは、取扱説明書に従い確実に行ってください。取付けに不備があると、器具の落下によるケガや火災、感電事故の原因になることがあります。 器具の取付け方向が指定されている場合、取扱説明書や本体の表示に従い、正しい方向に取付けてください。誤った向きに取付けると、感電や感電、器具落下によるケガの原因になることがあります。 必ず補強材のある場所に取付けてください。補強材の無い場所に取付けた場合、器具の落下事故の原因となります。 	<ul style="list-style-type: none"> プラスチック製のアウトレットボックスには取付けしないでください。器具落下の原因となります。 M形埋め込み器具は、断熱材をかぶせて使用しないでください。断熱材をかぶせて使用すると火災の原因となります。 SG形埋め込み器具は、ブローイング工法の天井には取付けしないでください。ブローイング工法の天井に取付けると火災の原因となります。 カーテンなどの燃えやすい物の近くに取付けしないでください。火災の原因になることがあります。
	注意	<ul style="list-style-type: none"> 本製品（付属品を含む）は日本国内専用器具です。海外の規格には準拠していません。表示された電源電圧以外では絶対に使用しないでください。器具の破損、故障の原因になることがあります。 特に断わりも無い限り、器具の取付け工事は、必ず電気工事店(有資格者)にご依頼ください。無資格者の工事は法律で禁じられています。 使用地域の電源周波数(50Hzまたは60Hz)に合った器具を使用してください。（インバータ式を除く放電灯器具）まちがって使用すると、火災の原因となる場合があります。 硫化水素、リン、アンモニア、硫黄、炭素、酸、ほこり有毒ガスなどの発生するところでは使用しないでください。 	<ul style="list-style-type: none"> 本製品は一般屋内用器具です。屋外や浴室など湿気の多い場所や器具に水滴がかかる状態では使用しないでください。器具の破損、感電事故、漏電の原因となります。 器具の改造や部品の組み替えはしないでください。感電や漏電等の事故、故障の原因となります。 温度の高くなる物(ガスレンジやエアコンの吹き出し口など)の近くに設置しないでください。異常過熱による火災の原因となります。 表示された電源電圧以外では絶対に使用しないでください。間違った場合、感電や火災の原因となる場合があります。 調光器(ライトコントロール)との併用は出来ません。チラつきや立ち消え等の点灯不良や変形、調光器や照明器具の故障の原因になります。
ご使用上の注意	警告	<ul style="list-style-type: none"> 修理技術者以外の方が器具を分解したり、修理・改造は絶対に行わないでください。感電や漏電等の事故、故障の原因となります。 	<ul style="list-style-type: none"> 器具のすきまや放電穴等に金属類を差し込まないでください。感電事故の原因となります。
	注意	<ul style="list-style-type: none"> ご使用中、万が一器具の異常(発煙、異臭)が認められましたら直ちに使用を中止して電源スイッチを切り、異常状態のおさまったことを確かめてから、工事店、販売店又は当社のサービスに修理をご依頼ください。異常のまま使用すると火災や感電の原因となります。 器具は確実に取付けてください。点灯不良や落下して破損の原因となります。 温度がマイナスになる環境でのご使用は、動作が安定しない場合がございます。 点灯中や消灯直後の器具にはさわらないでください。火傷の原因となります。 	<ul style="list-style-type: none"> 濡れた手でさわらないでください。感電の原因となります。 殺虫剤・防水等のスプレーなどをかけないでください。器具の変色、変質の原因となります。 器具や電球を布、紙など燃えやすい物でおおわないでください。過熱して器具の焼損、故障、変形、火災の原因となります。 温度の高くなる物(ストーブなど)の近くで使用しないでください。器具の変形や火災の原因となります。 器具を回転させたり、電源コードを無理に曲げたり、ねじったり、引っ張ったりしないでください。コードを損傷し、火災や感電事故の原因となります。
お手入れの注意	注意	<ul style="list-style-type: none"> 器具の清掃・点検時に部品をはずした場合、部品の付け忘れにご注意してください。器具の故障や破損の原因になる場合があります。 明るく安全に使用していただくために、定期的な清掃と点検をしてください。器具の汚れは乾いた柔らかい布、又は中性洗剤を浸した柔らかい布をよく絞って拭き取ってください。 器具の交換やお手入れするときは、必ず電源スイッチを切ってから取りかかってください。通電のまま行うと感電事故の原因となります。 	<ul style="list-style-type: none"> 濡れた手でさわらないでください。感電事故の原因となります。 消灯直後の器具は熱いので、絶対に素手でさわらないでください。火傷の原因となります。 器具は水洗いしないでください。火災、感電事故の原因となります。 シンナーやベンジンなど揮発性の薬品やカビ取り剤、クレンザー等は使用しないでください。器具に傷をつけたり、変色、変質の原因となります。

【保証書】 保証期間（ご購入日より1年間） 品番：ACE-170

販売店様の捺印（販売店名・所在地・電話番号）もしくは、販売証明書添付してください。それ以外のものは無効（保証対象外）となります。

販売証明書添付欄

保証内容をよくお読みいただき、販売店発行の領収書と合わせて大切に保管してください。ご購入された商品に不具合等がございましたらお手数ですが、まずはご購入された店舗へご連絡をお願い致します。

【無償修理保証範囲】

- 取扱説明書、本体貼付ラベルの注意に従った正常な使用で保証期間内に故障した場合は、無償修理させていただきます。
- 修理の必要が生じた場合は、お買上げ店の販売証明書と製品をお買上げ店へご持参の上修理をお申し付けください。
- 修理ご依頼で送られる場合、発送時の送料はお客様の負担となります。（弊社からの返送料は弊社負担）
- 本書は日本国内のみにて有効です。
- 次のような場合には保証期間内でも修理費用を申し受けます。
(イ) 過った取り扱い、不当な修理改造を受けた製品、並びにご使用者に責任があると考えられる故障又は破損。
(ロ) 火災・地震・水害・落雷などの天災、並びに公害や異常電圧などの外部要因による故障又は破損。
(ハ) 通常の使用を超える酷使状態に起因する修理。（業務用途に使用、車両・船舶への搭載など一般家庭用以外に使用された場合の故障又は破損）
- 移転、贈答品等にてお買上げ販売店に修理依頼が出来ない場合は、弊社にお問い合わせください。

【お問い合わせ先】 **スワン電機株式会社** 〒277-0931 千葉県柏市藤ヶ谷1830
TEL: 04-7191-5088 / FAX:04-7191-7774
https://swanlighting.jp/ (HPからも可)

※製品改良の為、予告なく変更することがあります。

取扱説明書

【お買上げのお客様へ】 ※必ずお読みください。
この度は弊社製品をお買上げいただき、有難うございます。ご使用前に取扱説明書をお読みいただき正しい方法でご使用ください。また事故防止のため、裏面の「安全上の注意」をお読みください。この取扱説明書は、お読みになった後も大切に保存してください。



【ウッドプリーツ シーリングライト】 Wood Pleats Ceiling light

品番:ACE-170

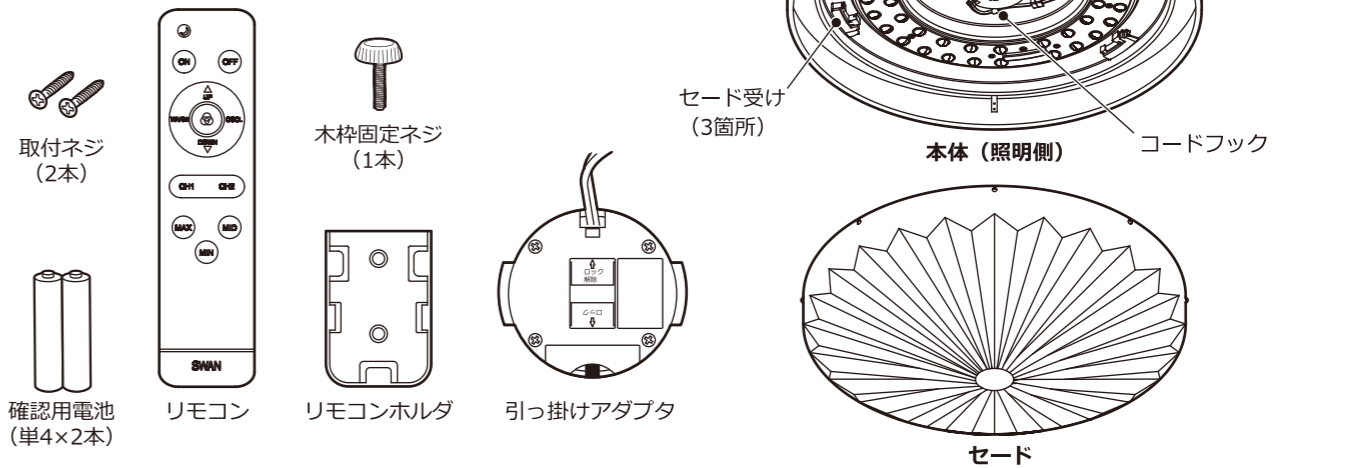
器具の名称と仕様

【セット内容】

- ◆本体
- ◆セード
- ◆木枠
- ◆木枠固定ネジ
- ◆リモコン（ホルダ付）
- ◆取付ネジ（2本）
- ◆確認用電池（単4×2本）
- ◆引っ掛けアダプタ

【仕様】

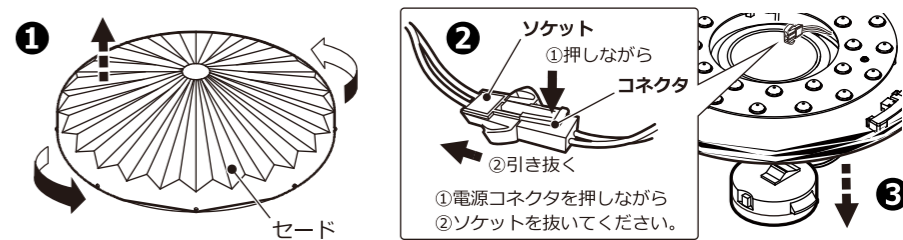
商品名：ウッドプリーツシーリングライト
品番：ACE-170NA / ACE-170BR
光源：LED（4000lm）
定格電源：AC100V 50/60Hz
消費電力：最大40W
サイズ：Φ500 × H170 mm
材質：樹脂・スチール・天然木
器具重量：1.6 kg
機能：調光10段階 / 調色10段階
プレス機能 / メモリー機能
リモコン / 常夜灯



取付前の注意点

【取付前にやっていただくこと】

- セードを反時計回りにまわして本体からはずしてください。
- 本体中心に引っ掛けアダプタ付いた状態で入っています。ソケットから電源コネクタを抜いてください。
- 引っ掛けアダプタを本体から取り外してください。



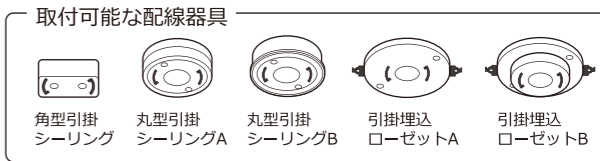
表示された電源電圧、周波数以外で使用しないでください。本製品をご使用中、ラジオ等の音響機器への雑音や、他の家電製品の赤外線リモコンが作動しない場合がごくまれにあります。この場合、トラブルが発生しなくなる距離まで離してご使用ください。

この器具は天井取付専用器具です。天井面が平らであることをお確かめください。下記のような天井に取り付けますと器具がガタついたり、簡単に回転して取り付けが不十分となり、火災・感電・落下の原因となります。

【取付禁止天井】
船底天井・格子天井・竿縁天井・傾斜天井・その他に凹凸のある天井には取り付けしないでください。

調光器（ライトコントロール）との併用は出来ません。チラつき、立ち消え等の点灯不良や調光器、照明器具の故障の原因となります。

適合する配線器具を確認してください。付いていない場合は、工事店・電気店に依頼して取り付けしてください。配線器具などの取付工事は、電気工事に資格者による施工が義務付けられています。

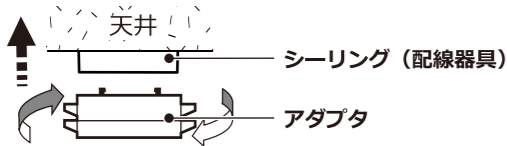


器具の取付方法

1 配線器具にアダプタを取り付ける。

器具を取付ける際は、壁スイッチ等で電源を切ってから行ってください。

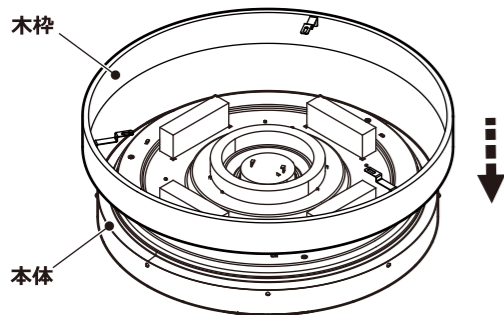
①アダプタを配線器具に差し込み「カチッ」と音がするまで時計回りにまわし取り付ける。



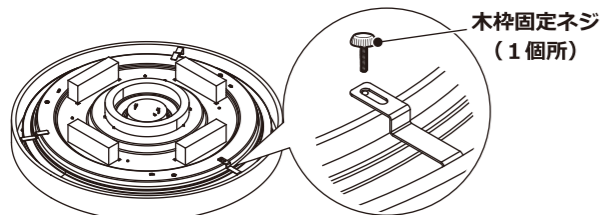
②反時計回りに回してアダプタがはずれないことを確認してください。

2 本体に木枠を取り付ける。

①本体のLED側を下にして木枠を上から乗せます。



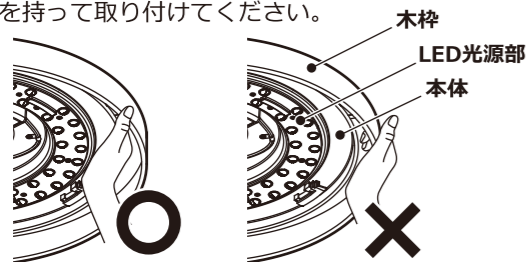
②木枠を木枠固定ネジで本体に固定します。(1個所のみ)
※木枠の落下防止の為、必ず取り付けてください。



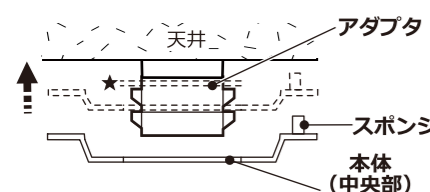
3 アダプタに本体を取り付ける。

取り付けの際、LED光源部を手で押さえないでください。点灯不良や破損の原因になります。

取り付けの際、木枠は絶対に持たないでください。本体を持って取り付けてください。

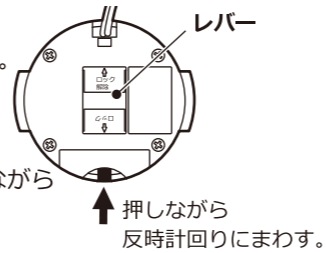


①アダプタレバーがロック解除されていることを確認して本体をアダプタに押し当て「カチッ」と音がするまで、確実に取り付けてください。



スポンジと天井に隙間がある場合は、本体を更に押し込み★の位置でご使用ください。

②取り付け後にアダプタのレバーをロックの位置にしてください。



【取り外す時】

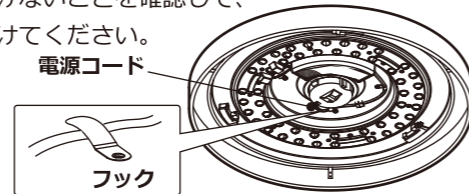
取り外す時は赤いボタンを押しながら反時計回りにまわしてください。

4 本体ソケットにアダプターの電源コードをつなぐ。

①本体ソケットにアダプターの電源コードを差し込んでください。抜けないことを確認してください。



②電源コードが抜けないことを確認して、フックに引っ掛けてください。



5 本体のチャンネル設定をする。

①本体のチャンネル切替レバーを確認します。

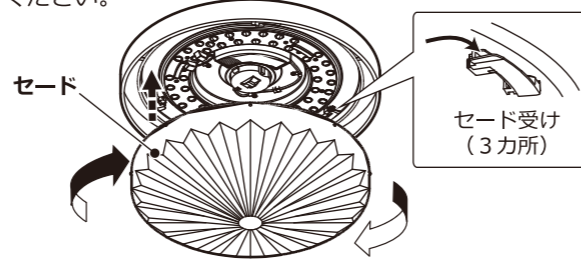
②リモコンのチャンネルを本体のチャンネルと合わせます。「リモコンの操作方法」をご覧ください。

※出荷時は、本体もリモコンもCH1に設定してあります。

この設定は、1つのリモコンで同機種の照明を2台まで操作するため1台でご使用の場合、設定は不要です。

6 本体にカバーを取り付ける。

①本体のセード受け(3箇所)とセードの突起(3箇所)を合わせてセードを静かに持ち上げて時計回りに回し取り付けてください。セードを軽く下に引っ張って外れないことを確認してください。



7 リモコンへ電池を入れる

①裏面の電池カバーを押しながらスライドさせる。

②単4電池を+ - の表示に合わせ、正しく入れカバーを閉めてください。

8 壁スイッチをONにして点灯確認をする。

【プルレス機能】

壁スイッチを2~3秒以内にON/OFFさせると点灯状態がMAX→MID→MIN→常夜灯の順で切り替えられます。

【メモリー機能】

OFFから5秒以上経過後に点灯させると、最後の点灯状態で点灯します。(例：常夜灯で消灯した場合、ONにする時と常夜灯で点灯します。)

リモコンの操作方法

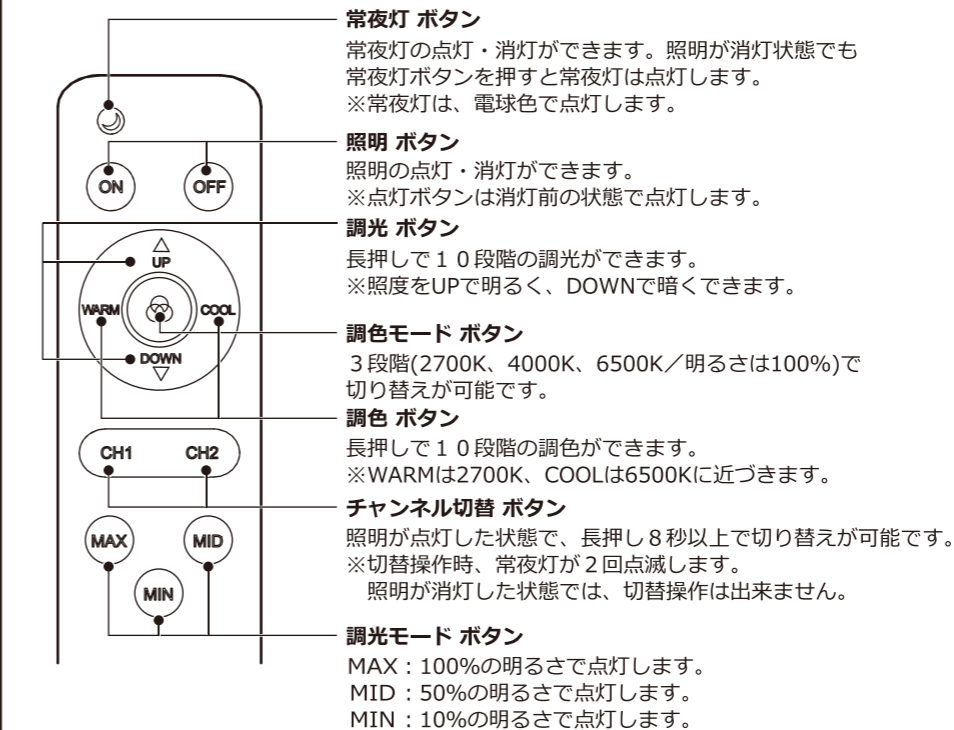
リモコンで操作する場合は、壁スイッチはONの状態にしてから操作してください。

電池の寿命は使用する電池や条件により異なりますが、約1年が目安です。信号が届かないときは交換してください。

電源を入れた直後、照明が点灯する前にリモコン操作をしないでください。上手く動作しない場合があります。

電池交換の際は、必ず2本とも新しい同じ種類のものと同交換して、長期間使わないときは、乾電池を取り外してください。液漏れ等による故障の原因となります。

リモコンで操作する場合には、リモコンの送信部を本体に向けて操作してください。

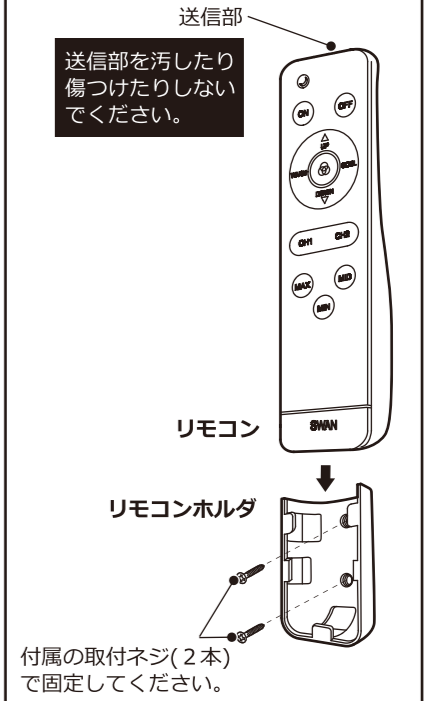


メモリー機能

リモコンで操作したお好みの明るさを記憶させることが出来ます。リモコンで消灯後に、ONボタン、調光ボタン、モードボタンのいずれを押しても、メモリーされているため、消灯前の明るさで点灯します。

【リモコンホルダ取付方法】

紛失防止のため、リモコンホルダを取り付けて壁掛け収納することができます。



ご使用上の注意点

LEDはお客様が交換することは出来ません。寿命や故障等により点灯しなくなった場合は、修理のご依頼をお願いします。

本製品にぶら下がったり、物を吊り下げたりしないでください。落下の恐れがあり思わぬケガ、家財の損傷、破損や故障の原因となります。

振動・衝撃の激しい場所には使用しないでください。落下の恐れがあり思わぬケガ、家財の損傷、破損や故障の原因となります。

プラグおよびソケット内部に金属などの導電性異物を差し込まないでください。発熱、発火、破裂、感電、故障の原因となります。

温泉地等の腐食性ガスが発生する場所、海上・臨海部等の岩礁隣接地や塩素を使用するプール付近ではご使用出来ません。

器具に異物やほこりが付着した状態で使用しないでください。器具の発火、感電、故障の原因となります。

高温・高湿になる場所やカーテンなどの燃えやすい物の近くに設置しないでください。

お子様が器具で遊ばないようにご注意ください。

アフターサービスについて

【保証について】

ご購入頂いた製品に不良・破損があった場合、製品違いの場合、ご購入より一週間以内のご連絡をお願いいたします。迅速に部品または製品の交換をさせていただきます。まずはご購入日の分かる保証書等をお持ちになりご購入店へご連絡をお願いいたします。到着より一週間を超えた製品破損のご連絡の場合、お預かりしての修理対応となります。送料等の費用は全てお客様のご負担となりますのでご了承ください。使用法の誤り、乱用、不当な修理、改造、分解による故障、天災火災、保存上の不備による故障および損傷の修理等につきましては、保証期間内でも有料となります。保証対象外の修理品の運賃等の諸掛り費用はお客様ご負担をお願いいたします。ご購入店・ご購入日の記入、レシート等が無い場合、またご購入から一年以上経過している場合、有料となりますので、お買い上げのレシート領収書とともに大切に保管してください。保証は日本国内でのみ有効です。

【修理について】

LEDの寿命等により点灯しなくなった場合、その他の故障につきましてもお預かりしての修理とさせていただきます。まずはご購入店へご相談ください。当社へ送って頂いても修理対応させていただきますが、当社までの送料はお客様のご負担となります。お見積もり等は、ご確認させていただいてからとなりますので、まずは、製品名と故障内容をご連絡の上、お問い合わせください。