

この取扱説明書はいつでも必要な時にご覧いただけるように大切に保管してください。

はじめに

この度は当社製品をお買い上げ頂きまして誠にありがとうございます。お客様の安全と、当製品を末永くご利用頂く為、ご使用前にこの取扱説明書を必ずご覧になり、よくご理解いただいた上で正しくご使用ください。

白熱電球をご使用のお客様へ

こちらの照明のシェードは天然素材を使用している為、付属している白熱電球を長くご使用いただいた場合、変色や変形をする可能性があります。付属電球による経年変化を望まない場合はLED電球のご使用を推奨いたします。

SAFETY INFORMATION

この取扱説明書のマークについて

- 警告** この表示を無視して誤った取扱いをすると、人が死亡または重傷を負う可能性が生じる事が想定される内容を示しています。
- 注意** この表示を無視して誤った取扱いをすると、人が障害を負う可能性が想定される内容および物質的損害のみの発生が想定される内容を示しています。
- このマークは、してはいけないことを表わしています。
- このマークは、気をつける必要があることを表わしています。

警告

- 器具を取り付ける天井の強度を確認し、重量に耐える場所に確実に行ってください。強度が不足している場合は補強工事をしてから取付けてください。
■器具落下によるケガの原因になります。■
- 器具を布や紙、アルミ箔等で覆って使用しないでください。
■火災、焼損、過熱、故障、変形の原因になります。■
- 点灯中及び消灯直後は器具が高温になっていますので素手で触らないでください。
■やけどの原因になります。■
- この器具は非防水です。湿気が多い場所や水のかかる場所、屋外（風呂場、テラス等）ではご使用にできません。
■火災、感電、絶縁不良の原因になります。■
- 器具のそばにストーブ等高温になるものを置かないでください。また燃えやすいもの（カーテン等）の近くで使用しないでください。
■火災、焼損、過熱、故障、変形の原因になります。■
- 器具のすきまに異物（金属類や燃えやすい物等）を差し込まないでください。
■火災、感電、絶縁不良の原因になります。■

注意

- 電気工事は電気工事店（有資格者）におまかせください。一般の方の工事は法律で禁じられています。
- 器具の着脱、取付けは両手で静かに扱い、確実に行ってください。
- 器具に注意シールが貼付されている場合はその指示に従ってください。
- 電源コードを無理に引っ張ったり、ねじったり曲げたりしないでください。又、器具表面にコードが触れないようにしてください。
- 器具に着色等をしないでください。
- 器具を無理に回転させたり、引っ張ったり、振動や衝撃を加えないでください。
- 器具を改造したり部品を追加、変更して使用しないでください。
- 器具から煙が出たり変な臭いがしたときは速やかに電源を切って販売店もしくは弊社までご相談ください。
- ご使用後、廃棄される場合は清掃回収者への安全面に充分配慮して処理していただきますようお願いいたします。

〈お手入れ方法〉

- 必ず電源を切ってから行ってください。
- 安全に使用していただくために、約6ヶ月ごとに清掃、点検を行い、接合部のゆるみ及び器具や電球に損傷がないかを確認してください。異常がありましたら使用せずに販売店、電気店にご相談ください。
- 器具が汚れた場合は柔らかい布または中性洗剤を含ませた柔らかい布をよく絞ってから軽く拭きとってください。
- シンナーやベンジン等の揮発性のもので拭いたり殺虫剤をかけたらないでください。変質、故障の原因になります。
- 器具を丸ごと水洗いしないでください。感電、焼損、サビの原因になります。

●天井の配線器具を確認してください。

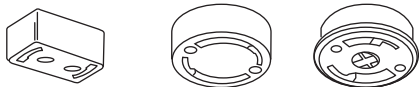
▲いずれの器具もついてない場合は、電気工事店に依頼して取付けてください。

埋込ローゼット



角型引掛シーリング

丸型引掛シーリング

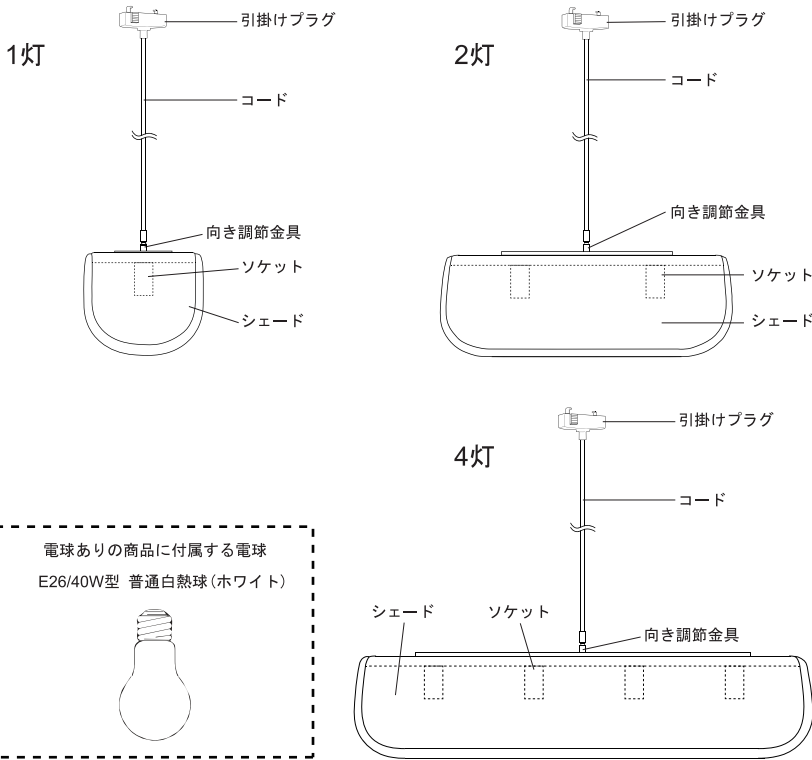


▲調光器は使用できません。

調光機能を使用しなくても、調光機能付の壁スイッチに接続して使用することはできません。

部品図

- 電球を直視しないでください。目に悪影響を及ぼす場合があります。
- 点灯中、消灯直後は電球及びその周辺が熱くなりますので触らないでください。

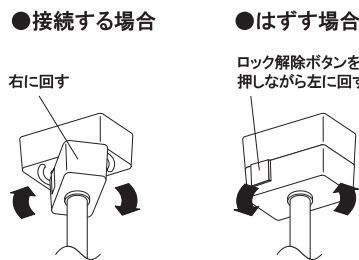


組み立て方

1. 電球を右に回してソケットにしっかり取り付けます。



2. 本製品を取り付けるお部屋の壁面スイッチの電源をオフにしてください。引掛けプラグを右に回して固定してください。



●向き調節について

照明を取り付け後、シェードの向きを変えたい場合は、向き調節金具とコードの間をしっかりと押さえながら向き調節金具を回してシェードの角度を調整してください。

※同じ回転方向に360°以上回さないでください。コードが振れて断線する恐れがあります。

